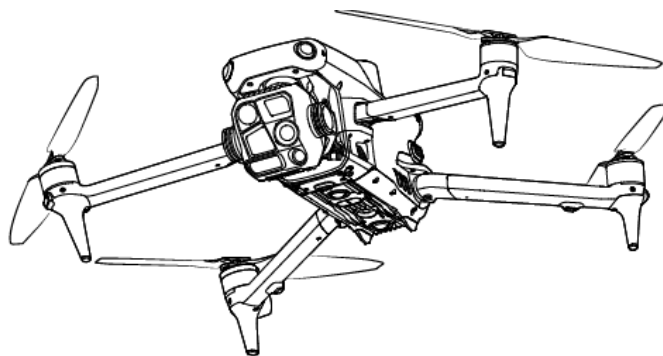


dji MATRICE 4 SERIES



Peso al decollo (con eliche)

1219 g*

*Peso standard dell'aeromobile (compresa la batteria, le eliche e una scheda microSD). Il peso differisce nei materiali dei diversi lotti e di fattori esterni.

Peso al decollo (con eliche silenziose)

1229 g*

*Peso standard dell'aeromobile (compresa la batteria, le eliche e una scheda microSD). Il peso differisce nei materiali dei diversi lotti e di fattori esterni.

Peso massimo al decollo

Eliche standard: 1420 g

Eliche silenziose: 1430 g

Dimensioni

Richiuso: 260,6 × 113,7 × 138,4 mm (L×L×A)

Aperto: 307,0 × 387,5 × 149,5 mm (L×L×A)

Dimensioni massime, eliche escluse.

Carico utile massimo

200 g

Dimensioni elica

10,8 pollice

Inter asse diagonale

438,8 mm

Velocità massima di salita

10 m/s

Velocità massima di salita con accessori

6 m/s

Velocità massima di discesa

8 m/s

Velocità massima di discesa con accessori

6 m/s

Velocità massima di volo (a livello del mare, in assenza di vento)	21 m/s 21 m/s volando in avanti, 18 m/s volando all'indietro, 19 m/s volando
	*Non più di 19m/s in Modalità Sport nei paesi UE.
Altitudine massima	6000 m
Altitudine operativa max. con carichi utili	4000 m
Autonomia di volo massima (senza vento)	49 min (eliche standard) 46 min (eliche silenziose)
	Dati acquisiti con l'aeromobile in volo a circa 9 m/s in un ambiente privo di vento, senza carichi. I dati sono solo di riferimento. Il tempo di utilizzo effettivo può variare a seconda della modalità. Vedere le note tecniche nell'app.
Autonomia di volo stazionario (senza vento)	42 min (eliche standard) 39 min (eliche silenziose)
	Dati acquisiti dall'aeromobile in volo stazionario in un ambiente senza vento a livello del mare
Distanza di volo massima (in assenza vento)	35 km (eliche standard) 32 km (eliche silenziose)
	Dati acquisiti con l'aeromobile in volo a circa 14 m/s in un ambiente privo di vento, senza carichi. I dati sono solo di riferimento. Il tempo di utilizzo effettivo può variare a seconda della modalità. Vedere le note tecniche nell'app.
Massima resistenza alla velocità del vento	12 m/s*
	* Resistenza massima alla velocità del vento in fase di decollo e atterraggio.
Angolo massimo di beccheggio	35°
Temperatura operativa	da -10 °C a 40 °C
GNSS	GPS + Galileo + BeiDou + GLONASS*
	* (GLONASS è supportato solo quando il modulo RTK è attivato).
Accuratezza del volo stazionario (in assenza di vento o foschia)	±0,1 m (con sistema di visione); ±0,5 m (con GNSS); ±0,1 m (con RTK)
Precisione GNSS RTK	Correzione RTK: 1 cm + 1 ppm (orizzontale), 1,5 cm + 1 ppm (verticale)
Memoria interna	N/D

Porte Interfaccia e-port x 1: supporta gli accessori ufficiali e le apparecchiature supportate)
Interfaccia e-port Lite x 1: supporta la connessione USB al software di PSDK di terze parti.

Gli accessori o i moduli di espansione devono essere installati prima dell'accensione.

Modello elica 1157F (elica standard)
1154F (elica silenziosa)

Far o Integrato nel velivolo

Fotocamera

Sensor e immagini DJI Matrice 4T
Fotocamera grandangolare:
CMOS da 1/1,3", pixel effettivi: 48 MP
Telecamera media:
CMOS da 1/1,3", pixel effettivi: 48 MP
Teleobiettivo:
CMOS da 1/1,5", pixel effettivi: 48 MP

DJI Matrice 4E
Fotocamera grandangolare:
CMOS da 4/3", pixel effettivi: 20 MP
Telecamera media:
CMOS da 1/1,3", pixel effettivi: 48 MP
Teleobiettivo:
CMOS da 1/1,5", pixel effettivi: 48 MP

Obiettivo DJI Matrice 4T
FOV: 82°
Lunghezza focale equivalente: 24 mm
Apertura: f/1.7
Messa a fuoco: da 1 m a ∞

DJI Matrice 4E
FOV: 84°
Lunghezza focale equivalente: 24 mm
Apertura: f/2.8 - f/11
Messa a fuoco: da 1 m a ∞

Telecamera media
FOV: 35°
Lunghezza focale equivalente: 70 mm
Apertura: f/2.8
Messa a fuoco: da 3 m a ∞

Telecamera
FOV: 15°
Lunghezza focale equivalente: 168 mm
Apertura: f/2.8
Messa a fuoco: da 3 m a ∞

Intervallo ISO

Modalità Normale: ISO 100 - ISO 25600
Modalità Scena notturna:
Matrice 4T:
Fotocamera grandangolare: ISO 100 - ISO 409600
Teleobiettivo medio: ISO 100 - ISO 409600
Teleobiettivo: ISO 100 - ISO 819200

Matrice 4E:
Fotocamera grandangolare: ISO 100 - ISO 204800
Teleobiettivo medio: ISO 100 - ISO 409600
Teleobiettivo: ISO 100 - ISO 409600

Velocità dell'otturatore

DJI Matrice 4T
2-1/8000 s

DJI Matrice 4E
Fotocamera grandangolare:
Otturatore elettronico: 2-1/8000 s
Otturatore meccanico: 2-1/2000 s
Teleobiettivo medio: 2-1/8000 s
Teleobiettivo: 2-1/8000 s

Dimensioni foto massime

DJI Matrice 4T
Fotocamera grandangolare: 8064 × 6048
Teleobiettivo medio: 8064 × 6048
Teleobiettivo: 8192 × 6144

DJI Matrice 4E
Fotocamera grandangolare: 5280 × 3956
Teleobiettivo medio: 8064 × 6048
Teleobiettivo: 8192 × 6144

Intervallo minimo foto

DJI Matrice 4T: 0,7 s
DJI Matrice 4E: 0,5 s

Modalità fotografiche

DJI Matrice 4T:
Fotocamera grandangolare:
Singolo: 12 MP/48 MP
A tempo: 12 MP/48 MP
JPEG : 0,7/1/2/3/5/7/10/15/20/30/60 s
Foto smart: 12MP
Panorama: 12 MP (immagine in raw); 100 MP (immagini unite)

Telecamera media:

Singolo: 12 MP e 48 MP
A tempo: 12 MP/48 MP
JPEG : 0,7/1/2/3/5/7/10/15/20/30/60 s
Foto smart: 12MP

Teleobiettivo:
Singolo: 12 MP e 48 MP
A tempo: 12 MP/48 MP
JPEG : 0,7/1/2/3/5/7/10/15/20/30/60 s
Foto smart : 12MP

DJI Matrice 4E:
Singolo: 20 MP
A tempo: 20 MP
JPEG : 0,5/0,7/1/2/3/5/7/10/15/20/30/60 s
JPEG + RAW : 2/3/5/7/10/15/20/30/60 s
Foto smart: 20 MP
Panorama: 20 MP (immagine in raw); 100 MP (immagini unite)

Telecamera media:
Singolo: 12 MP e 48 MP
A tempo: 12 MP/48 MP
JPEG: 0,5/0,7/1/2/3/5/7/10/15/20/30/60 s
Foto smart : 12 MP

Teleobiettivo:
Singolo: 12 MP e 48 MP
A tempo: 12 MP/48 MP
JPEG: 0,5/0,7/1/2/3/5/7/10/15/20/30/60 s
Foto smart: 12 MP

Codi di formato video e risoluzione

Formato di codifica video: H.264/H.265
Strategia di codifica: CBR, VBR
Risoluzione:
4K: 3840 × 2160 a 30 fps
FHD: 1920 × 1080 a 30 fps

Bit-rate del video (max.)

H.264: 60Mbps
H.265: 40Mbps

File system supportati

exFAT

Formato foto

DJI Matrice 4T: JPEG

DJI Matrice 4E:
Fotocamera grandangolare: JPEG/DNG (RAW)
Telecamera media: JPEG
Teleobiettivo: JPEG

Formato video MP4 (MPEG-4 AVC/H.264)

Zoom digitale Teleobiettivo:
16x (zoom ibrido a 112x)

Luce ausiliaria a NIR

Illuminazione a infrarossi DJI Matrice 4T:
FOV: $5,7^\circ \pm 0,3^\circ$

Modulo laser

Telemetro laser Intervallo di misurazione: 1800 m (1 Hz) al 20% di riflettività del bersaglio
Range di incidenza obliqua (1:5 distanza obliqua): 600 m (1 Hz)
Zona cieca: 3-1 m
Precisione di misurazione della distanza:
1-3 m: Errore di sistema $<0,3$ m, errore casuale $<0,1$ metri a 1σ
Altre distanze: $\pm (0,2+0,0015D)$ (D rappresenta la distanza di misurazione)

* Le prestazioni possono essere ridotte in caso di pioggia o nebbia

Termocamera a infrarossi

Termocamera DJI Matrice 4T: ossido di vanadio (Vox) non raffreddato

NON esporre gli obiettivi della fotocamera a infrarossi a una forte fonte di energia come sole
fotocamera potrebbe bruciarsi e risultare danneggiato in modo permanente.

Risoluzione DJI Matrice 4T: 640×512

Interasse DJI Matrice 4T: $12 \mu\text{m}$

Frequenza fotogrammi DJI Matrice 4T: 30 Hz

Obiettivo DFOV DJI Matrice 4T: $45^\circ \pm 0,3^\circ$
Lunghezza focale equivalente DJI Matrice 4T: 53 mm
Apertura DJI Matrice 4T: f/1.0
Messa a fuoco DJI Matrice 4T: da 5 m a ∞

Sensibilità DJI Matrice 4T: $\leq 50\text{mk}$ a F1,0

Metodo di misurazione della temperatura DJI Matrice 4T: Misurazione spot, misurazione area

Intervallo di misurazione della temperatura	DJI Matrice 4T: Modalità High Gain (Ad alto guadagno): da -20 °C a 150 °C Modalità Low Gain (A basso guadagno): da -20 °C a 150 °C
Tavola colori	DJI Matrice 4T: White Hot/Black Hot/Tint/Iron Red/Hot Iron/Arctic/Medical/Fulgurite/Rain
Formato foto	DJI Matrice 4T : JPEG (8bit), R-JPEG (16bit)
Risoluzione video	DJI Matrice 4T: 1280 × 1024 a 30fps (super risoluzione abilitata, modalità notturna no) Altre condizioni: 640 × 512 a 30 fps
Bit-rate del video	DJI Matrice 4T: 6,5Mbps (H.264 640 × 512 a 30fps) 5Mbps (H.265 640 × 512 a 30fps) 12Mbps (H.264 1280 × 1024 a 30fps) 8Mbps (H.265 1280 × 1024 a 30fps)
Formato video	DJI Matrice 4T : MP4
Modalità fotografiche	DJI Matrice 4T: singolo: 1280 × 1024/640 × 512 A tempo: 1280 × 1024/640 × 512 JPEG: 0,7/1/2/3/5/7/10/15/20/30/60 s
Risoluzione foto	DJI Matrice 4T: Infrarossi: 1280 × 1024 (super risoluzione attiva) 640 × 512 (super risoluzione non attiva)
Zoom digitale	DJI Matrice 4T: 28x
Lunghezza d'onda a infrarossi	DJI Matrice 4T: 8 um - 14 um
Precisione di misurazione della temperatura a infrarossi	DJI Matrice 4T: High Gain (Ad alto guadagno): ±2 °C oppure ±2%, il maggiore DJI Matrice 4T: Low Gain (A basso guadagno): ±5 °C oppure ±3%, il maggiore

Stabilizzatori

Sistema di stabilizzazione	DJI Matrice 4T : 3 assi (inclinazione, rollio, panorama) DJI Matrice 4E : 3 assi (inclinazione, rollio, panorama)
Intervallo meccanico	DJI Matrice 4T Limiti meccanici stabilizzatore: Inclinazione: Tra -140° e 113° Rollio: Tra -52° e 52° Rotazione orizzontale: Tra -65° e 65° Limiti software: Inclinazione: Tra -90° e 35°

Rollio: Tra -47° e 47°C
Rotazione orizzontale: Tra -60° e 60°

DJI Matrice 4E
Limiti meccanici stabilizzatore:
Inclinazione: Tra -140° e 50°
Rollio: Tra -52° e 52°C
Rotazione orizzontale: Tra -65° e 65°
Limiti software:
Inclinazione: Tra -90° e 35°
Rollio: Tra -47° e 47°C
Rotazione orizzontale: Tra -60° e 60°C

Intervallo di rotazione
controllabile

DJI Matrice 4T
Panorama: Tra -90° e 35°
Panorama: Non controllabile

DJI Matrice 4E
Inclinazione: Tra -90° e 35°
Panorama: Non controllabile

Velocità massima di controllo
(inclinazione)

100°/s

Intervallo di vibrazione angolare

±0,007°

Asse di imbardata

Le operazioni manuali non sono controllabili
Il programma dell'interfaccia msdk è controllabile.

Livello di protezione in ingresso

Nessun livello di protezione standard

Temperatura operativa

Standard: da -10 °C a 40 °C

Rilevamento

Tipo di rilevamento

Sistema di visione binoculare omnidirezionale, integrato con un sensore velivolo.

In avanti

Intervallo di misurazione binoculare: 0,4-22,5 m
Intervallo di misurazione: 0,4-200 m
Velocità di aggiramento degli ostacoli: Velocità di volo ≤21 m/s
FOV: ±90° (orizzontale), 135° (verticale)

Indietro

Intervallo di misurazione 0,4-22,5 m
Intervallo di misurazione: 0,4-200 m
Velocità di aggiramento degli ostacoli: Velocità di volo ≤21 m/s
Angolo di visualizzazione (FOV): -90° (orizzontale), 135° (verticale)

Laterale	Intervallo di misurazione 0,5-32 m Intervallo di misurazione: 0,5-200 m Velocità di aggiramento degli ostacoli: Velocità di volo ≤ 21 m/s FOV: 90° (orizzontale), 90° (verticale)
Verso il basso	Intervallo di misurazione 0,3-18,8 m Velocità di aggiramento degli ostacoli: Velocità di volo ≤ 10 m/s Il FOV è 160° anteriormente e posteriormente e 160° a destra e a sinistra
Ambiente operativo	In avanti, all'indietro, a sinistra, a destra e verso l'alto: texture fine sulla superficie, luce adeguata. Verso il basso: Il fondo ha texture ricche e condizioni di illuminazione sufficienti*, con riflettività superiore al 20% (ad esempio muri, alberi, persone, ecc.).

* Per condizioni di illuminazione sufficienti si intende un illuminamento non inferiore a quello

Trasmissione video

Sistema di trasmissione video	O4 Enterprise
Qualità della visuale in diretta	Radiocomando: 1080p/30fps
Frequenza operativa	2.400-2.4835 GHz 2.400-2.4835 GHz 5.725-5.850 GHz 5.150-5.250 GHz (CE)
	La frequenza operativa consentita varia a seconda dei paesi e delle regioni. Per ulteriori informazioni locali.
Potenza del trasmettitore (EIRP)	2.4 GHz: ≤ 33 dBm (FCC), ≤ 20 dBm (CE/SRRC/MIC) 5.8 GHz: < 33 dBm (FCC), < 30 dB (SRRC), < 14 dBm (CE) 5,15-5,25: < 23 dBm (FCC/CE)
Distanza di trasmissione massima (senza ostacoli né interferenze)	25 km (FCC) 12 km (CE) 12 km (SRRC) 12 km (MIC)
	* Dati acquisiti in un ambiente aperto e privo di interferenze. I dati sopra riportati mostrano l'andata e il ritorno secondo ciascuno standard. Durante il volo, prestare attenzione
Max. distanza di trasmissione (con interferenza)	Forte interferenza: centri urbani (circa 1,5-5 km) Interferenza media: aree suburbane (circa 5-15 km) Micro interferenza: periferie/zone costiere (circa 15-25 km)

* Dati testati secondo diversi standard FCC in ambienti non ostruiti con interferenze tipiche.
sulla distanza e l'effettiva del volo.

Velocità massima di download

20 MB/s

I dati di cui sopra sono stati misurati in condizioni in cui l'aeromobile e il radiocomando si trovano

Latenza (a seconda delle condizioni ambientali e del dispositivo mobile)

130 ms

Prestazioni di latenza in condizioni di assenza di interferenze in campo vicino, quando si ripre

Antenne

8 antenne, 2T4R

Altro

Vano dell'adattatore cellulare

Scheda di memoria

Schede SD supportate

U3/Class10/V30 o superiore, oppure una scheda di memoria presente

Schede microSD consigliate

Lexar 1066x 64GB U3 A2 V30 microSDXC

Lexar 1066x 128GB U3 A2 V30 microSDXC

Lexar 1066x 256GB U3 A2 V30 microSDXC

Lexar 1066x 512GB U3 A2 V30 microSDXC

Kingston Canvas Go! Plus 64GB U3 A2 V30 microSDXC

Kingston Canvas Go! Plus 128GB U3 A2 V30 microSDXC

Kingston Canvas Go! Plus 256GB U3 A2 V30 microSDXC

Kingston Canvas Go! Plus 512GB U3 A2 V30 microSDXC

Batteria di volo intelligente

Capacità

6741 mAh

Tensione standard

14,76 V

Voltaggio di ricarica (max.)

17,0 V

Tipo di celle

Li-ion 4S

Energia

99,5 Wh

Peso

401 g

Temperatura di ricarica

da 5 °C a 40 °C

Velocità di scaricamento

4C

Potenza massima di ricarica	1.8C
Supporta la ricarica a bassa temperatura	Non supportato
Conteggio dei cicli	200

Adattatore di alimentazione (100 W)

Ingresso	100-240 V (CA), 50-60 Hz, 2,5 A
Uscita	Massimo 100 W (totale) Quando si utilizzano entrambe le porte, la potenza in uscita massima di ogni porta è 82 W, e delle due porte in base alla potenza di carica.
Potenza nominale	100 W

Stazione di ricarica

Ingresso	USB-C : 5-20 V, 5 A max
Uscita	Interfaccia batteria: da 11,2 V a 17 V
Potenza nominale	100 W
Tipo di ricarica	4 batterie caricate in sequenza Supporta la modalità standard (100% SOC) e la modalità standby (90%)
Batteria compatibile	Batteria di volo intelligente per serie DJI Matrice 4E/T
Temperatura di ricarica	da 5 °C a 40 °C

DJI RC Plus 2 Enterprise

Sistema di trasmissione video	O4 Enterprise
-------------------------------	---------------

Distanza di trasmissione massima (senza ostacoli né interferenze)	25 km (FCC) 12 km (CE) 12 km (SRRC) 12 km (MIC)
	* Dati acquisiti in un ambiente aperto e privo di interferenze. I dati sopra riportati mostrano andata e di andata e ritorno secondo ciascuno standard. Durante il volo, prestare attenzione
Banda operativa di trasmissione immagini	2.4000-2.4835 GHz 5.725 - 5.850 GHz 5.1G solo in ricezione
	La frequenza operativa consentita varia a seconda dei paesi e delle regioni. Per ulteriori informazioni locali. »
Antenne	2T4R, antenna multiraggio integrata ad alto guadagno
Potenza del trasmettitore e di trasmissione video (EIRP)	2.4 GHz: <33 dBm (FCC), <20 dBm (CE/SRRC/MIC) 5.1 GHz: < 23 dBm (CE) 5.8 GHz: <33 dBm (FCC), <14 dBm (CE), <30 dBm (SRRC)
Trasmissione 4G	Adattatore cellulare DJI Cellular Dongle 2
Protocollo Wi-Fi	Wi-Fi Direct, Wireless Display e IEEE 802.11a/b/g/n/ac/ax Supporta 2 × 2 MIMO Wi-Fi, Dual Band Simultaneous (DBS) con doppio × 2 + 2 × 2 11ax DBS)
Banda operativa Wi-Fi	2.4000-2.4835 GHz 5.150-5.250 GHz 5.725-5.850 GHz
	* Le frequenze 5.8 e 5.2 GHz sono vietate in alcuni Paesi. In alcuni Paesi, la banda di frequenz
Potenza del trasmettitore Wi-Fi (EIRP)	2.4 GHz: <26 dBm (FCC), <20 dBm (CE/SRRC/MIC) 5.1 GHz: < 23 dBm (FCC) 5.8 GHz <23 dBm (FCC/SRRC), <14 dBm (CE)
Protocollo Bluetooth	Bluetooth 5.2
Frequenza operativa Bluetooth	2.400-2.4835 GHz
Potenza del trasmettitore Bluetooth (EIRP)	<10 dBm
Risoluzione dello schermo	1920 × 1200
Dimensione dello schermo	7,02”

Frequenza fotogrammi dello schermo	60 fps
Luminosità	1400 nit
Controllo del touchscreen	Multitouch a 10 punti
Batteria integrata	Batteria agli ioni di litio 2S2P 18650 ad alta densità energetica (6500 m
Batteria esterna	Opzionale, WB37 (4920 mAh a 7,6 V) 37 Wh
Tipo di ricarica	Supporta la ricarica rapida PD, con una specifica massima di 20 V/3,25
Capacità di memoria	ROM 128 GB + archiviazione espandibile tramite scheda microSD
Tempo di ricarica	2 ore per la batteria interna o per la batteria interna ed esterna. Quando il radiocomando è spento e si utilizza un caricabatterie DJI standard.
Durata batteria interna	3,8 ore
Durata batteria esterna	3,2 ore
Porta di uscita	HDMI 1.4
Indicatori	Spia di stato, spia di alimentazione e spia di autorizzazione, spia in tre base alla luminosità dell'ambiente.
Altoparlante	Supporta segnalatore acustico
Audio	Array MIC
Temperatura operativa	da -20 °C a 50°C
Temperatura di stoccaggio	Fino a un mese: da -30 °C a 45 °C Da uno a tre mesi: da -30° a 35°C (-22 a 95°F) Da tre mesi a un anno: da -30 °C a 30 °C
Temperatura di ricarica	da 5 °C a 40 °C
Modelli di aerei supportati	Supporto per Matrice 4T/4E
GNSS	GPS, Galileo e BeiDou a tripla modalità, supporta l'aggiornamento del
Dimensioni	268 × 163 × 94,5 mm (LxLxA) Larghezza, compresa l'antenna esterna chiusa, altezza, compresa l'impugnatura e le levette d
Peso	1,15 kg (senza batteria esterna)

Versione del sistema	Android 11
Interfacce esterne	HDMI 1.4, SD3.0, Type-C supporta l'OTG, supporta la ricarica PD, porta USB 2.0.
Accessorio	Supporto per cintura/ bracciali opzionale

Riflettore AL1

Peso	99 g (stato incluso) Circa 91 g (stato escluso)
Dimensioni	95×164×30 mm (L×L×A, stato incluso) 79×164×28 mm (L×L×A, stato escluso)
Potenza massima	32 W
Illuminazione	4,3±0,2 lux a 100 metri, 17±0,2 lux a 50 metri
	I dati sono stati misurati in ambiente di laboratorio con il riflettore installato separatamente
Angolo di illuminazione effettivo	23° (illuminazione relativa 10%)
Area di illuminazione effettiva	1.300 metri quadrati a 100 metri (10% di illuminazione relativa, modalità) 2.200 metri quadrati a 100 metri (10% di illuminamento centrale, modalità)
Modalità di funzionamento	Supporta le modalità sempre attiva e stroboscopica.
Gamma design strutturale dello stabilizzatore	Inclinazione: Tra -140° e 50°
Distanza controllabile:	Inclinazione: Tra -90° e 35°
Velocità massima di controllo (inclinazione)	120°/s
Precisione di allineamento stabilizzatore	±0,1°
Temperatura operativa	da -20 °C a 50 °C
Montaggio	Chiusure a rilascio rapido serrate a mano

Altoparlante AS1

Peso	92,5 g (sta ffa inclusa) Circa 90 g (sta ffa esclusa)
Dimensioni	73×70×52 mm (L×L×A, sta ffa inclusa) 73×70×47 mm (L×L×A, sta ffa esclusa)
Potenza massima	15 W
Volume massimo	A 1 metro può raggiungere 114 decibel (114 dB a 1 m). Dati misurati in ambiente di laboratorio a 25 °C. Le condizioni reali possono variare leggermente dell'ambiente specifico e di altri fattori. Il risultato finale dipende dall'utilizzo reale.
Distanza effettiva di trasmissione	300 m Dati misurati in ambiente di laboratorio a 25 °C. Le condizioni reali possono variare leggermente dell'ambiente specifico e di altri fattori. Il risultato finale dipende dall'utilizzo reale.
Modalità di trasmissione	trasmissione in tempo reale (supporta la soppressione dell'eco*), trasmissione multimediali (supporta la trasmissione e la riproduzione simultanee), * È necessario eseguire l'aggiornamento alla versione più recente del firmware. ** Attualmente
Temperatura operativa	da -20 °C a 50 °C
Montaggio	viti a rilascio rapido serrate a mano



+39 080 645 8405
+39 333 703 0168
info@lesoluzionisrl.com
Via Anna Frank 22 - 70017 Putignano (BA)
www.enzolaTerza.it